



VÁLVULAS

ESFERA
PASSAGEM PLENA



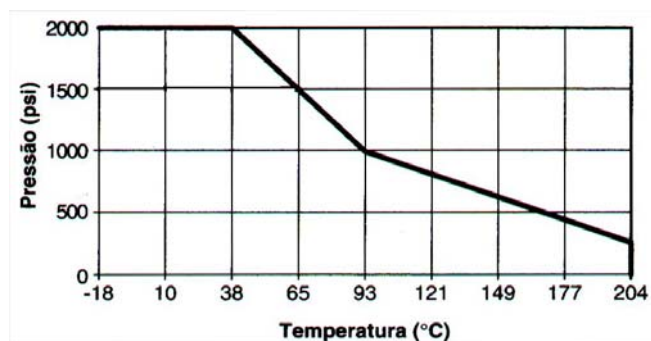
As válvulas de esfera do tipo passagem plena da Detroit são fabricadas com corpos em aço inoxidável microfundido CF-8M, equivalente ao aço inoxidável tipo 316. Ideais para trabalharem em ambientes corrosivos como indústrias químicas e petroquímicas, refinarias, siderurgias entre outros.

Seu projeto de vazão plena assegura máxima eficiência de operação. Os assentos de vedação em PTFE (Teflon®), combinados com a esfera em aço inoxidável 316 e a haste especialmente projetada à prova de quebra, resultam em confiabilidade máxima. Fecham com 1/4 de volta, permitindo fácil operação.

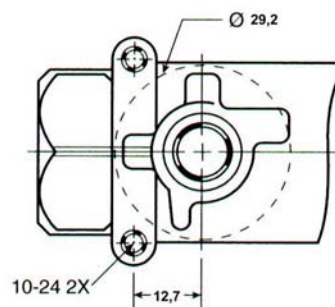
Estão disponíveis nas bitolas de 1/4", 3/8" e 1/2" com extremidades rosca fêmea NPT.



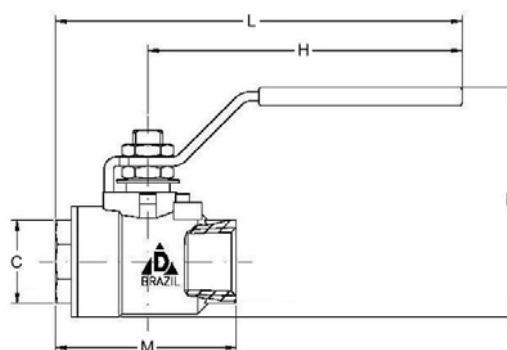
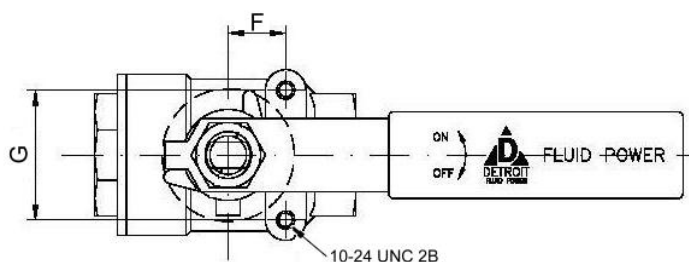
Pressão X Temperatura máxima de trabalho



Furação para painel



Dimensões



CÓDIGO	ROSCA NPT	C SEXT.	F (mm)	G (mm)	H (mm)	L (mm)	M (mm)	N (mm)	ORIFÍCIO PASSAGEM	CV
263FPP4A	1/4	15/16	12,7	28,4	101,0	127,0	53,0	64,0	9,5	4,0
263FPP6A	3/8	15/16	12,7	28,4	101,0	127,0	53,0	64,0	9,5	6,0
263FPP8A	1/2	1.1/16	12,7	28,4	101,0	130,0	57,0	67,0	12,7	14,0

Para obter maiores informações sobre nossos produtos , visite o site www.detroit.ind.br
ou envie um e-mail para aplicacao@detroit.ind.br



Detroit Plásticos e Metais Ltda.

Av. Antônio Piranga , 2788 - CEP 09942-000
Diadema – SP – Brasil
Tel. (11) 4360-6700 - Fax. (11) 4075-1717
www.detroit.ind.br - contato@detroit.ind.br